

NORMAS / MATERIA PRIMA  
COMPONENTES DA VALVULA

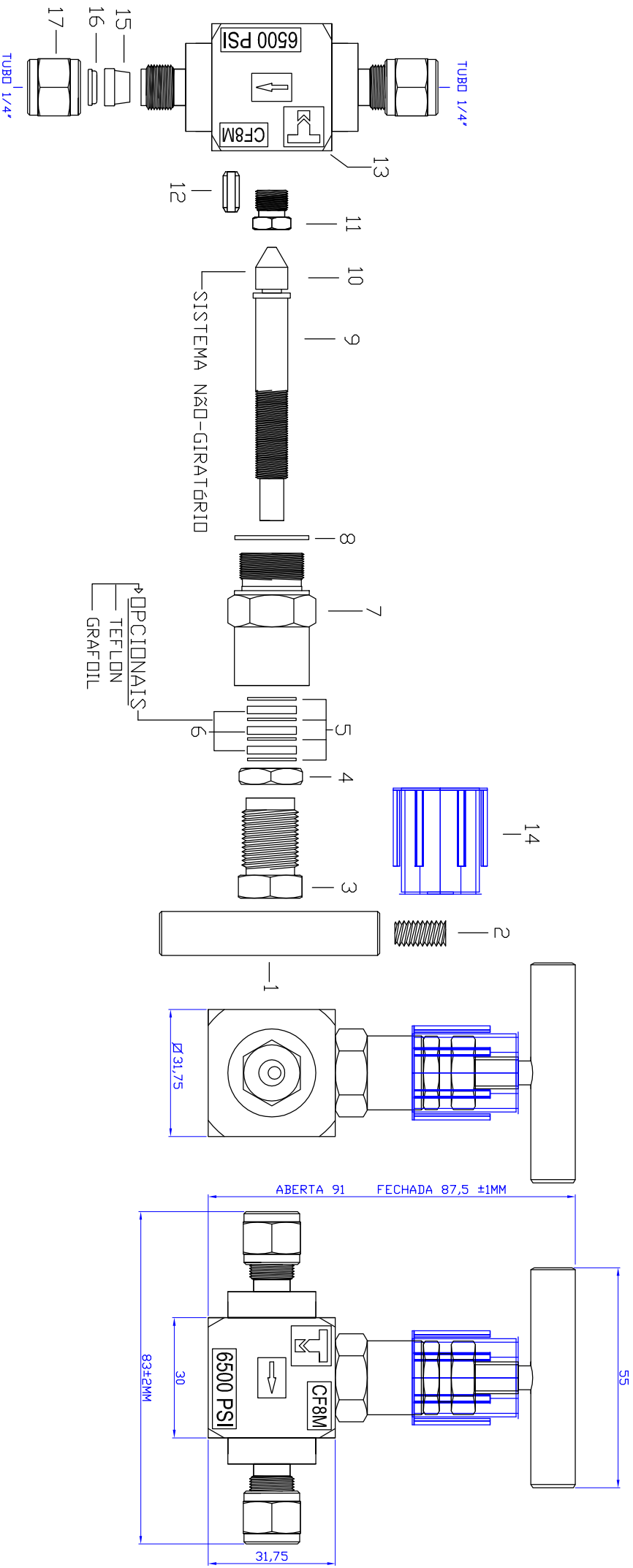
ITEM	INDX (316)	CARBONO (S)	INDX (316)	CARBONO (S)	TESTE DE PRESSÃO ESTANQUEIDADE			TRATAMENTO APLICADO SOBRE A VALVULA			
					CONJUNTOS	TESTE DE PRODUÇÃO	NORMAS	COMPONENTES	TRATAMENTO	NORMAS	
1	BARRA REDONDA (316)	BARRA REDONDA (S)	BARRA REDONDA ARMCO 17-4 PH	BARRA REDONDA (S)	VALVULAS	CORPO	SEDE	NORMAS	COMPONENTES	TRATAMENTO	NORMAS
2	PARAFUSO ALLEN (304)	PARAFUSO ALLEN (S)	BARRA SEXTAVADA (316)	BARRA SEXTAVADA (S)	E	9750 PSI-15 SEG	7150 PSI-15 SEG	MSS SP-82	CORPO-INDX 316 (CF8M)	LATAMENDO POR MICRO-	CF8M
3	DIN 915	DIN 915	ASTM A 276 TP 316	ASTM A 276 TP 316	MANIFOLDS	TEMPERATURA AMBIENTE	TEMPERATURA AMBIENTE	BS EN 12266	MICROFUNDIDO	ESFERA DE VIDRO	TRUUNION
4	BARRA SEXTAVADA (316)	BARRA SEXTAVADA (S)	ASTM A 276 TP 316	BARRA SEXTAVADA (S)					CORPO AÇO-CARBONO (WCB)	BICROMATIZADO	
5	ASTM A 276 TP 316	SAE 1020-1045	ASTM A 276 TP 316	ASTM A 276 TP 316					MICROFUNDIDO	12 A 15 MICRONS	
6	ARRUELA OBTIDA A PARTIR DA CHAPA DE INDX 316	ASTM A 167 TP 316	ASTM A 276 TP 316	ASTM A 276 TP 316							
7	PITE 850A (TEFLON)	API SPECIFICATION SCT/ISO 11960	ASTM A 276 TP 316	ASTM A 276 TP 316							
8	ASTM D 4894	ASTM F 1315	ASTM D 4894	ASTM D 4894							
9	BARRA SEXTAVADA (316)	BARRA SEXTAVADA (S)	ASTM A 276 TP 316	ASTM A 276 TP 316							
10	ASTM D 4894	ASTM D 4894	ASTM D 4894	ASTM D 4894							
11	ASTM A 276 TP 316	SAE 1020-1045	ASTM A 276 TP 316	ASTM A 276 TP 316							
12	ASTM A 276 TP 316	SAE 1020-1045	ASTM A 276 TP 316	ASTM A 276 TP 316							
13	ASTM A 276 TP 316	SAE 1020-1045	ASTM A 276 TP 316	ASTM A 276 TP 316							
14	ASTM A 276 TP 316	SAE 1020-1045	ASTM A 276 TP 316	ASTM A 276 TP 316							
15	ASTM A 276 TP 316	SAE 1020-1045	ASTM A 276 TP 316	ASTM A 276 TP 316							
16	ASTM A 276 TP 316	SAE 1020-1045	ASTM A 276 TP 316	ASTM A 276 TP 316							
17	ASTM A 276 TP 316	SAE 1020-1045	ASTM A 276 TP 316	ASTM A 276 TP 316							

**TRUUNION**  
INDUSTRIA E COMERCIO LTDA

**PLANO DE FABRICAÇÃO**

BRUTO MONTADO USINADO MAT. CF8M/WCB/316/S  
DESENHO Nº. 402 T CF8M/WCB/316/S  
DEMONTAÇÃO VALVULA AGULHA TUBO

CLIENTE: TRUUNION  
VISTOS



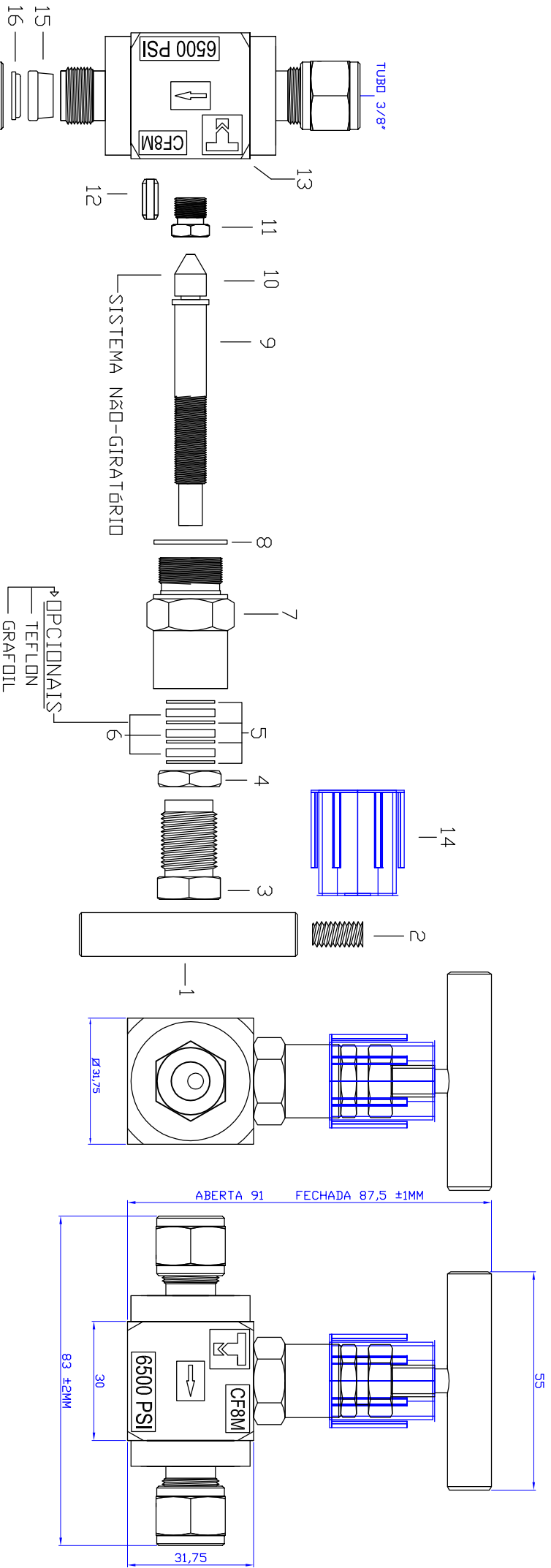
NORMAS / MATERIA PRIMA  
COMPONENTES DA VALVULA

ITEM	INDX (316)	CARBONO (S)	INDX (316)	CARBONO (S)	TESTE DE PRESSÃO ESTANQUEIDADE			TRATAMENTO APLICADO SOBRE A VALVULA			
					CONJUNTOS	TESTE DE PRODUÇÃO	NORMAS	COMPONENTES	TRATAMENTO	NORMAS	
1	BARRA REDONDA (316)	BARRA REDONDA (S)	BARRA REDONDA ARMCO 17-4 PH	BARRA REDONDA (S)	VALVULAS	CORPO	SEDE	NORMAS	COMPONENTES	TRATAMENTO	NORMAS
2	PARAFUSO ALLEN (304)	PARAFUSO ALLEN (S)	BARRA SEXTAVADA (316)	BARRA SEXTAVADA (S)	MANIFOLDS	9750 PSI-15 SEG	7150 PSI-15 SEG	MSS SP-82	CORPO-INDX 316 (CF8M)	LATAMENTO POR MICRO- MICROFUNDIDO	ESFERA DE VIDRO
3	DIN 915	DIN 915	ASTM A 276 TP 316	ASTM A 276 TP 316	AMBIENTE	AMBIENTE	AMBIENTE	BS EN 12266	CORPO AÇO-CARBONO (WCB)	BICROMATIZADO	TRIUINION
4	BARRA SEXTAVADA (316)	BARRA SEXTAVADA (S)	PINO ELASTICO (304)	PINO ELASTICO (S)							
5	ASTM A 276 TP 316	SAE 1020-1045	DIN 1481	DIN 1481							
6	BARRA SEXTAVADA (316)	BARRA SEXTAVADA (S)	CORPO MICROFUNDIDO (316)	CORPO MICROFUNDIDO (S)							
7	ASTM A 276 TP 316	SAE 1020-1045	ASTM A 351 (CF8M)	ASTM A 216 (WCB)							
8	ASTM A 276 TP 316	SAE 1020-1045	BARRA QUADRADA (316)	BARRA QUADRADA (S)							
9	ASTM A 167 TP 316	ASTM A 167 TP 316	ASTM A 276 TP 316	SAE 1020-1045							
10	PITE 850A (TEFLON)	API SPECIFICATION SCT/ISO 11960	GUARDA Pá PEDO 30% FLUIDEZ								
11	ASTM D 4894	ASTM F 1315	API SPECIFICATION SCT/ISO 11960								
12	BARRA SEXTAVADA (316)	BARRA SEXTAVADA (S)	ANILHA DIANTEIRA (BARRA REDONDA (316)								
13	ASTM D 4894	ASTM D 4894	ASTM A 276 TP 316								
14	ASTM A 276 TP 316	SAE 1020-1045	ANILHA TRASEIRA (BARRA REDONDA (316)								
15	ASTM A 276 TP 316	SAE 1020-1045	FLANGE (BARRA SEXTAVA (316)								
16	ASTM A 276 TP 316	ASTM A 276 TP 316	ASTM A 276 TP 316								
17	ASTM A 276 TP 316	ASTM A 276 TP 316	ASTM A 276 TP 316								




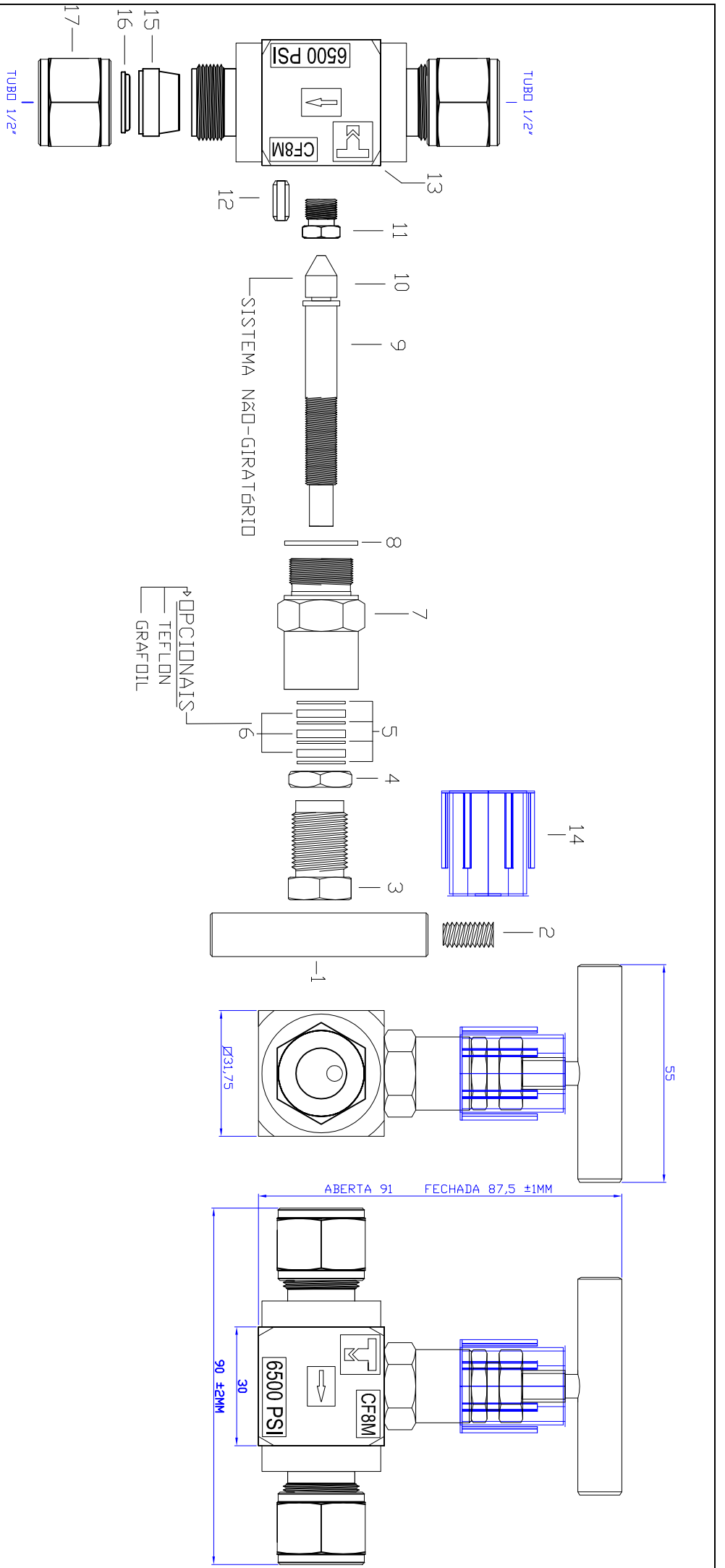
**PLANO DE FABRICAÇÃO**

BRUTO MONTADO USINADO MAT. CF8M/WCB/316/S  
 0,410 | 0,365 | 0,240 BITI  
 CLIENTE: TRIUNION  
 DESENHO Nº: 404 T CF8M/WCB/316/S  
 DEMONSTRAÇÃO VALVULA AGULHA TUBO



NORMAS / MATERIA PRIMA  
COMPONENTES DA VALVULA

ITEM	INDX (316)	CARBONO (S)	ITEM	INDX (316)	CARBONO (S)	TESTE DE PRESSÃO ESTANQUEIDADE				TRATAMENTO APLICADO SOBRE A VALVULA			
						CONJUNTOS VALVULAS E MANIFOLDS	TESTE DE PRODUÇÃO CORPO	SEDE	NORMAS	COMPONENTES	TRATAMENTO	NORMAS	TRATAMENTO
1	BARRA REDONDA (316)	BARRA REDONDA (S)	10	BARRA REDONDA ARMYC 17-4 PH	ASTM A 564 TP 630	9750 PSI-15 SEG	7150 PSI-15 SEG	MSS SP-82	CORPO-INDX 316 (CF8M)	LATEAMENTO POR MICRO-MICROFUNDDIDO	ESFERA DE VIDRO	PAISAO INTERNO	
2	PARAFUSO ALLEN (304)	PARAFUSO ALLEN (S)	11	BARRA SEXTAVADA (316)	ASTM A 276 TP 316	AMBIENTE	AMBIENTE	BS EN 12286	CORPO AÇO-CARBONO (WCB)	BICROMATITZAÇÃO	12 A 19 MICRONS	TRUINION	
3	BARRA SEXTAVADA (316)	BARRA SEXTAVADA (S)	12	PINO ELASTICO (304)	PINO ELASTICO (S)	LIMPEZA APLICADA SOBRE AS VALVULAS P/ USO EM OXIGENIO				 <p><b>PLANO DE FABRICAÇÃO</b></p>			
4	BARRA SEXTAVADA (316)	BARRA SEXTAVADA (S)	13	BARRA QUADRADA (316)	BARRA QUADRADA (S)	COMPONENTES				<p>BRUTO 0,410</p> <p>MONTADO 0,405</p> <p>USINADO 0,240</p> <p>MAT CF8M/WCB/316/S</p>			
5	ASTM A 276 TP 316	SAE 1020-1045	14	API SPECIFICATION SCT/ISO 11960	GUARDA P6 PEBD 30% FLUIDEZ	TRATAMENTO				<p>CLIENTE: TRUINION</p> <p>DESENHO Nº: 406 T CF8M/WCB/316/S</p>			
6	ASTM A 167 TP 316	SAE 1020-1045	15	ANILHA DIANTEIRA (BARRA REDONDA (316)	ANILHA TRASEIRA (BARRA REDONDA (316)	NORMAS				<p>DENOMINAÇÃO: VALVULA AGULHA TUPO</p>			
7	BARRA SEXTAVADA (316)	BARRA SEXTAVADA (S)	16	FLANGE (BARRA SEXTAVA (316)	ASTM A 276 TP 316								
8	BARRA REDONDA (316)	ASTM A 276 TP 316	17	ASTM A 276 TP 316	ASTM A 276 TP 316								



NORMAS / MATERIA PRIMA  
COMPONENTES DA VALVULA

ITEM	INDX (316)	CARBONO (S)	INDX (316)	CARBONO (S)	TESTE DE PRESSÃO ESTANQUEIDADE			TRATAMENTO APLICADO SOBRE A VALVULA			
ITEM	INDX (316)	CARBONO (S)	INDX (316)	CARBONO (S)	CONJUNTOS	TESTE DE PRODUÇÃO		NORMAS	COMPONENTES	TRATAMENTO	NORMAS
1	BARRA REDONDA (316)	BARRA REDONDA (S)	BARRA REDONDA ARMCO 17-4 PH		VALVULAS	CORPO	SEDE	MSS SP-82	CORPO-INDX 316 (CF8M)	LATEAMENTO POR MICRO-ESTEREA DE VIDRO	PADRAO INTERNO TRUNION
2	PARAFUSO ALLEN (304)	PARAFUSO ALLEN (S)	BARRA SEXTAVADA (316)		MANIFOLDS	9750 PSI-15 SEG	7150 PSI-15 SEG	BS EN 12286	CORPO AÇO-CARBONO (WCB)	BICROMATIZACAO	
3	BARRA SEXTAVADA (316)	BARRA SEXTAVADA (S)	PINO ELASTICO (304)	PINO ELASTICO (S)	LIMPEZA APLICADA SOBRE AS VALVULAS P/ USO EM OXIGENIO				CORPO MICROFUNDDIDO (S)		
4	ASTM A 276 TP 316	SAE 1020 - 1045	DIN 1481	DIN 1481	COMPONENTES				MICROFUNDDIDO		
5	ASTM A 276 TP 316	SAE 1020 - 1045	ASTM A 216 (WCB)		TRATAMENTO				ACQ-CARBONO (WCB)		
6	ASTM A 167 TP 316	SAE 1020-1045	ASTM A 276 TP 316		USO EM LINHAS DE OXIGENIO				MICROFUNDDIDO		
7	ASTM D 4894	ASTM F 1315	API SPECIFICATION 5CT/ISO 11960		LIMPEZA PROFUNDA COM ROCCOL FLUOR CLEAN						
8	ASTM A 276 TP 316	SAE 1020 - 1045	ANILHA DIANTEIRA (BARRA REDONDA (316)		NORMAS						
9	ASTM A 276 TP 316	SAE 1020 - 1045	ANILHA TRASEIRA (BARRA REDONDA (316)		ASTM G-93						
10	ASTM A 276 TP 316	SAE 1020 - 1045	FLANGE (BARRA SEXTAVA (316)		CLIENTE: TRUNION						
11	ASTM A 276 TP 316	SAE 1020 - 1045	ASTM A 276 TP 316		DESENHO Nº: 408 T CF8M/WCB/316/S						
12	ASTM A 276 TP 316	SAE 1020 - 1045	ASTM A 276 TP 316		DENDIMINACAO: VALVULA AGULHA TUBO						
13	ASTM A 276 TP 316	SAE 1020 - 1045	ASTM A 276 TP 316		PLANO DE FABRICACAO						
14	ASTM A 276 TP 316	SAE 1020 - 1045	ASTM A 276 TP 316		BRUTO						
15	ASTM A 276 TP 316	SAE 1020 - 1045	ASTM A 276 TP 316		MONTADO						
16	ASTM A 276 TP 316	SAE 1020 - 1045	ASTM A 276 TP 316		USINADO						
17	ASTM A 276 TP 316	SAE 1020 - 1045	ASTM A 276 TP 316		MATERIA PRIMA						



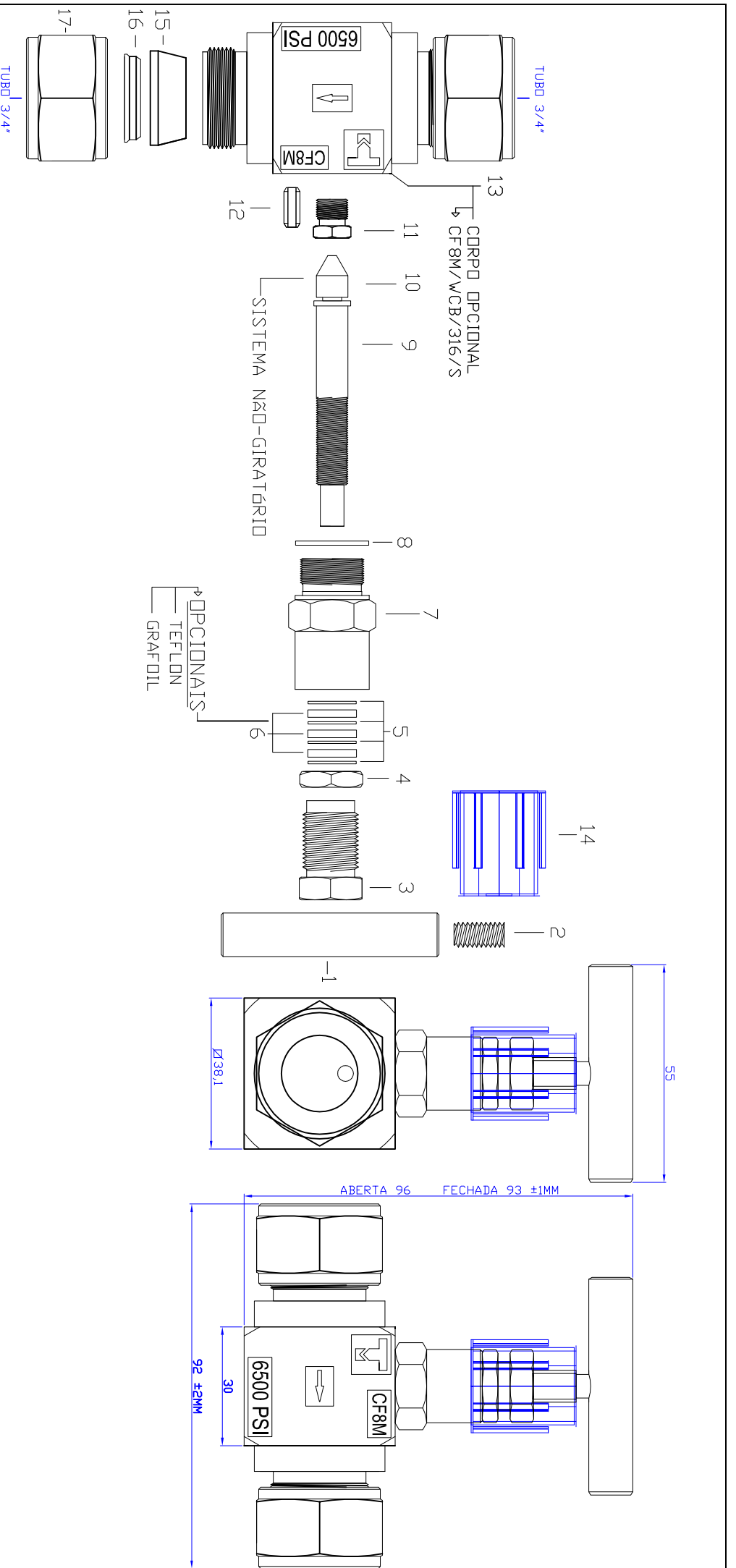
PLANO DE FABRICACAO

BRUTO MONTADO USINADO

CLIENTE: TRUNION

DESENHO Nº: 408 T CF8M/WCB/316/S

DENDIMINACAO: VALVULA AGULHA TUBO



NORMAS / MATERIA PRIMA  
COMPONENTES DA VALVULA

ITEM	INDX (316)	CARBONO (S)	INDX (316)	CARBONO (S)	TESTE DE PRESSÃO ESTANQUEIDADE			TRATAMENTO APLICADO SOBRE A VALVULA		
					CONJUNTOS VALVULAS E MANIFOLDS	TESTE DE PRESSÃO	SEDE	NORMAS	COMPONENTES	TRATAMENTO
1	BARRA REDONDA (316)	BARRA REDONDA (S)	BARRA REDONDA ARMCO 17-4 PH		9750 PSI-15 SEG	7150 PSI-15 SEG	MS SP-82	CORPO-INDX 316 (CF8M) MICROFUNDIDO	LATEAMENTO POR MICRO-ESFERA DE VIDRO	PAISADO INTERNO TRIJUNION
2	PARAFUSO ALLEN (304)	PARAFUSO ALLEN (S)	BARRA SEXTAVADA (316)		AMBIENTE	AMBIENTE	BS EN 12286	CORPO AÇO-CARBONO (WCB) MICROFUNDIDO	BICROMATIZAÇÃO 12 A 15 MICRONS	
3	BARRA SEXTAVADA (316)	BARRA SEXTAVADA (S)	PINO ELASTICO (304)							
4	ASTM A 276 TP 316	SAE 1020 - 1045	DIN 1481							
5	ASTM A 276 TP 316	SAE 1020 - 1045	ASTM A 216 (WCB)							
6	ASTM A 276 TP 316	SAE 1020-1045	BARRA QUADRADA (S)							
7	ASTM A 276 TP 316	SAE 1020-1045	GUARDA PG PEBD 30% FLUIDEZ							
8	ASTM A 276 TP 316	SAE 1020-1045	API SPECIFICATION SCT/1SD 11960							
9	ASTM A 276 TP 316	SAE 1020 - 1045	ANILHA DIANTEIRA (BARRA REDONDA (316)							
10	ASTM A 276 TP 316	SAE 1020 - 1045	ANILHA TRASEIRA (BARRA REDONDA (316)							
11	ASTM A 276 TP 316	SAE 1020 - 1045	FLANGE (BARRA SEXTAVA (316)							
12	ASTM A 276 TP 316	SAE 1020 - 1045	ASTM A 276 TP 316							
13	ASTM A 276 TP 316	SAE 1020 - 1045	ASTM A 276 TP 316							
14	ASTM A 276 TP 316	SAE 1020 - 1045	ASTM A 276 TP 316							
15	ASTM A 276 TP 316	SAE 1020 - 1045	ASTM A 276 TP 316							
16	ASTM A 276 TP 316	SAE 1020 - 1045	ASTM A 276 TP 316							
17	ASTM A 276 TP 316	SAE 1020 - 1045	ASTM A 276 TP 316							



**PLANO DE FABRICAÇÃO**

CLIENTE: **TRIJUNION**  
 DESENHO Nº: 412 T CF8M/WCB/316/S  
 DENDMINAÇÃO: VALVULA AGULHA TUBO